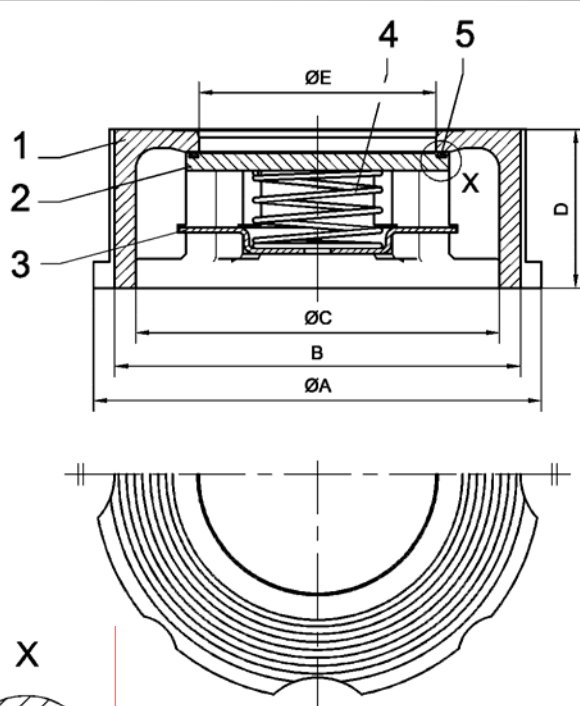
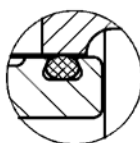

Ду15 – Ду80

Ду100


Ду	15	20	25	32	40	50	65	80	100
ØА	53	63	73	84	94	109	129	144	170
В	45	55	65	78	88	98	118	134	154
ØС	29	36	44	54	65,5	78	99	117	138
D	16	19	22	28	31,5	40	46	50	60
ØЕ	15	20	25	32	39	48	62	75	90
кг	0,1	0,15	0,25	0,5	0,7	1,1	1,5	2,5	3,7

- конструкция «сэндвич»
- низкий уровень шума
- незначительная потеря давления
- произвольное положение при монтаже
- высокая надежность
- долгий срок службы

Материалы:

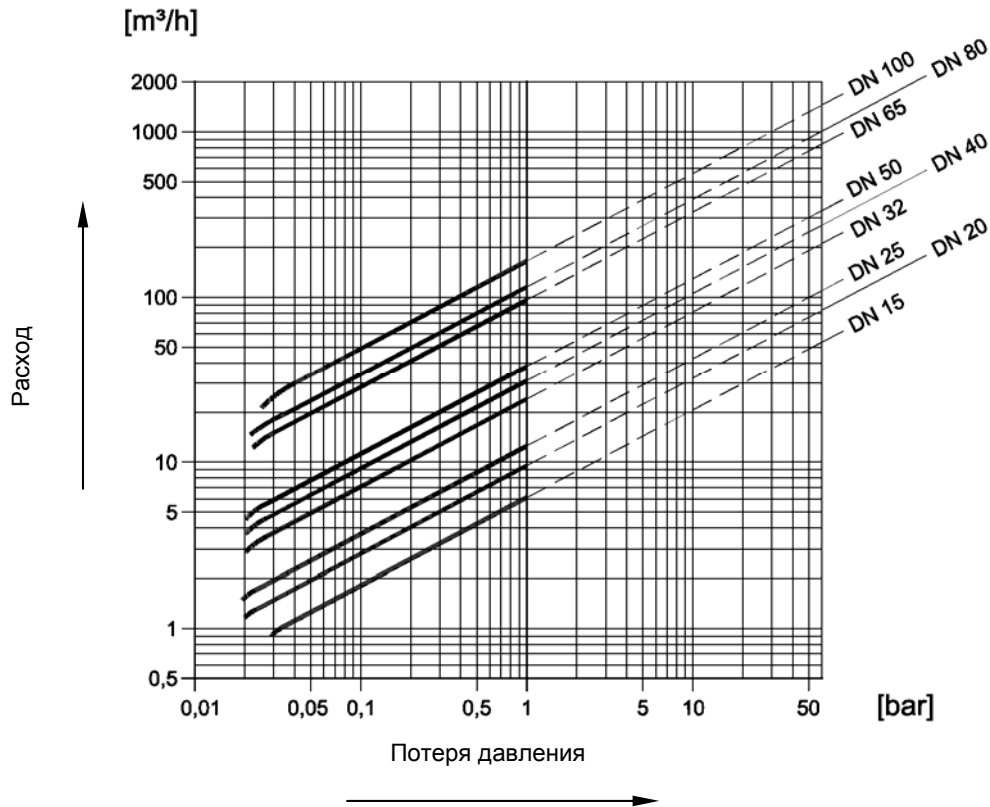
Номер	Обозначение	Материал	
		RF 6666 M	RF 6666 E
1	Корпус	1.4581	1.4581
2	Пластина клапана	1.4571	1.4571
3	Обойма пружины	1.4571	1.4571
4	Пружина	1.4571	1.4571
5	Уплотнительное кольцо	-	EPDM (E) / NBR (B) FPM (V) / PTFE (T)

Особые исполнения из титана, хастеллоя, тефлона и др. по запросу

Обратный клапан
Серия RF
Ду15 – Ду100 / Ру 6 - 40



Кривые, характеризующие потерю давления
 (измерено для воды при температуре +20 °C)



Открывающие давления [мбар]

Ду	Направление потока среды		
	↑	→	↓
15	32	29	26
20	37	34,5	32
25	35	32	29
32	35	31	27
40	30	26	22
50	38	34	30
65	41	35	29
80	49	42,5	36
100	37	31	25

Применение:

Макс. рабочее давление 40 бар
 Макс. рабочая температура до 400 °C